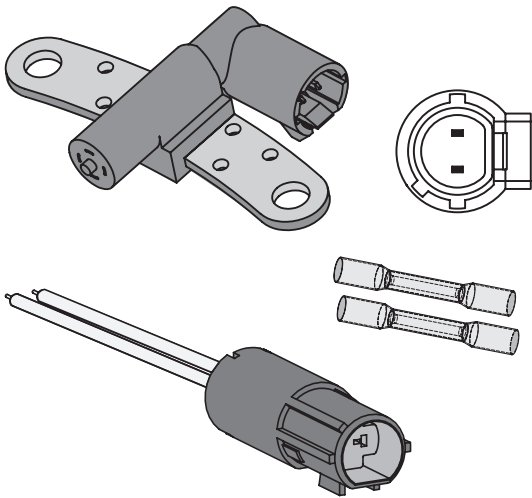
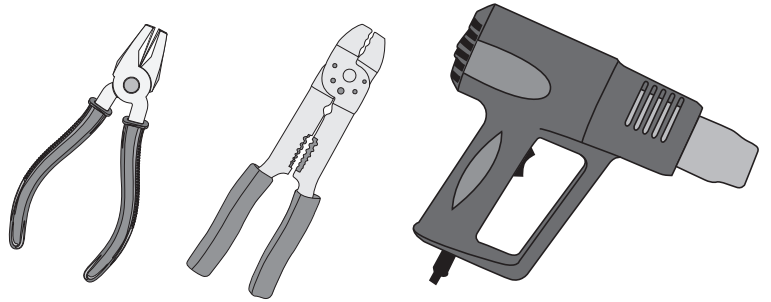




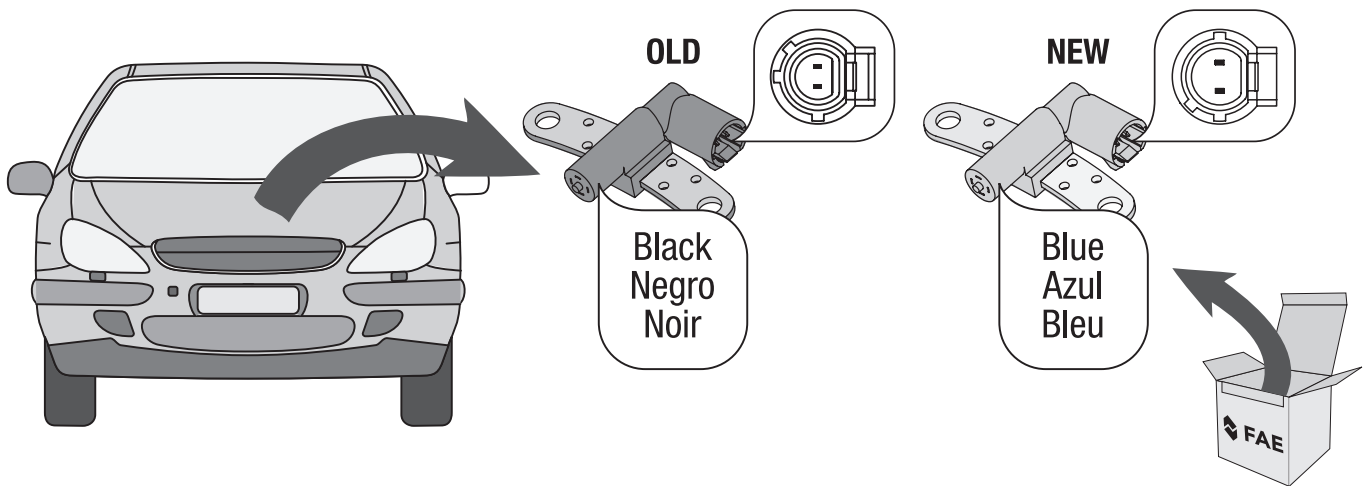
Kit / Kit / Kit



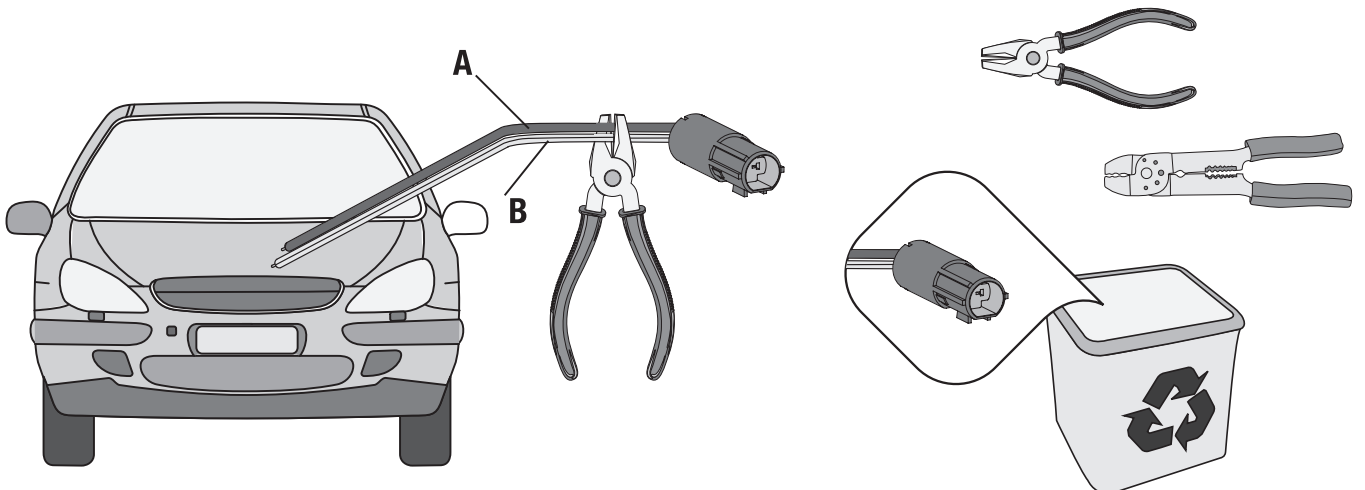
Tools required / Herramientas necesarias / Outillage nécessaire



1



2

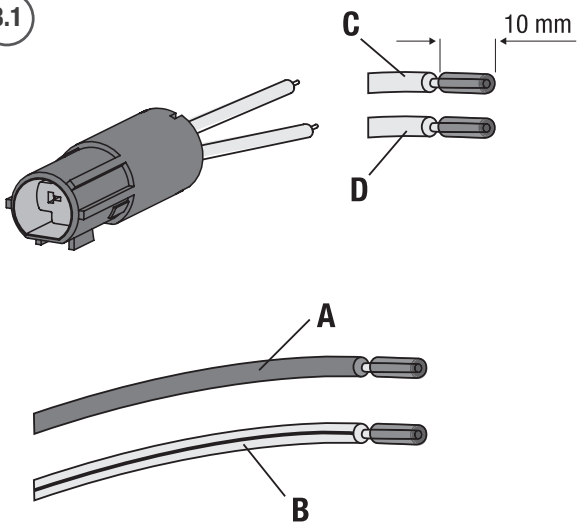




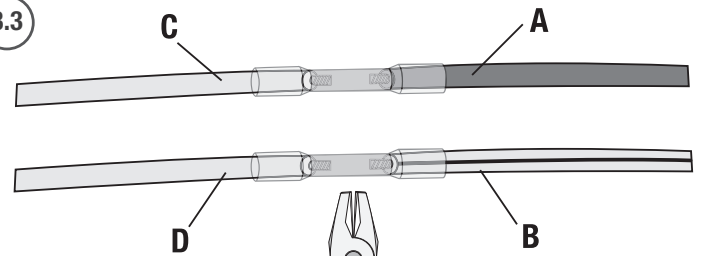
3

- | | | | |
|---------------------------------|--|---|--|
| A black
negro
noir | B white/black
blanco/negro
blanc/noir | C yellow OR black
amarillo O negro
jaune OU noir | D pink OR red
rosa O rojo
rose OU rouge |
|---------------------------------|--|---|--|

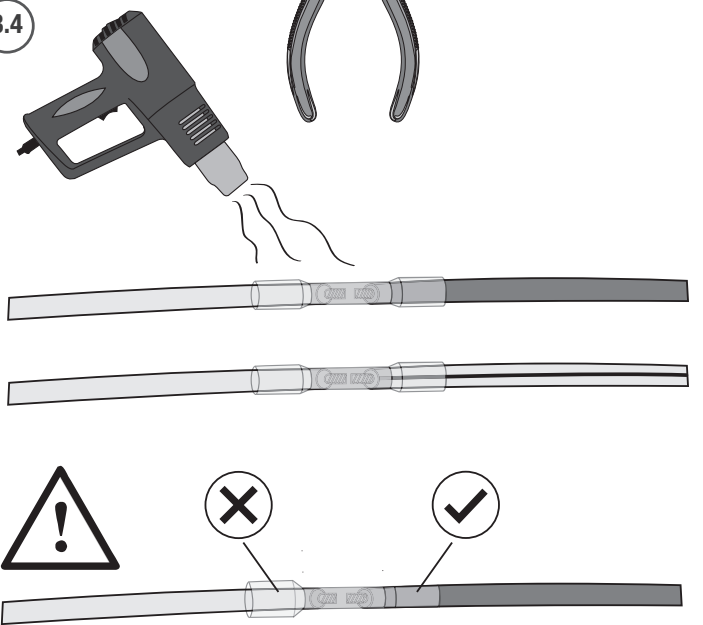
3.1



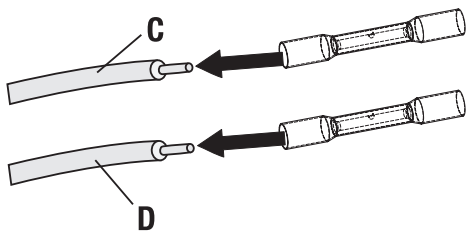
3.3



3.4



3.2



4

